



扫码关注HiVi惠威集团公众号
注册产品即享保修



全数字无线会议系统 (HCS1000 MANUAL V 2.0)

HiVi惠威. 美国
HiVi Acoustics, Inc.
87 N. Raymond Ave, Suite 200, Pasadena, CA 91103, U.S.A.
Tel: +1 626 930 0606 Email: sales@swanspeakers.com
Website: <https://swanspeakers.com>

HiVi惠威. 中国
珠海惠威科技有限公司
广东省珠海市联港工业区大林山片区东成路南1号
电话: 0756-6268118 传真: 0756-6268052
客户服务热线: 400-090-9199
www.hivi.com

产品说明书
www.hivi.com

因设计变更等原因，所示资料可能与实物不符，恕不另行通知。
Due to the reasons in the change of design or others, product information contained here may not be in conformity with product itself. We reserve the right of no prior notice before change.

重要的安全注意

警告

为避免发生火灾或触电事故，本机不准淋雨或受潮。



三角形内加闪电标志，提醒用户本机内有未经绝缘的“危险电压”存在，可能会发生触电危险。

三角形内加感叹号标志，提醒用户本机附有重要的文字指南，介绍如何操作及维修。

连接或使用本机之前，须仔细阅读各安全事项及操作指示，必须遵守本机外壳上和操作指南中标明的所有警告。请保存本说明书，以供日后参考。

请不要在靠近水的地方使用本机，也不要将本机浸入任何液体中或将任何液体滴落、泼溅到本机上。

请不要在靠近任何热源（如散热器、暖气设备、炉灶或其它产生热量的设备）的地方安装和使用本机。

本机上面严禁放置任何装水的器具，如花瓶；也不要在本机上放置任何形式的明火，如点亮的蜡烛。

本机应安装或放置在不影响正常通风的位置上使用，例如，不应将其放在可能堵塞其通风孔的睡床、沙发、毯子或类似的表面上，亦不应放在可能阻碍空气流经其通风孔的装置(例如书架或柜桶)内。请将本机放置在电源插座附近，以便使用。

电源

在接通电源之前，请务必检查本机使用电源电压与后面板标明电压是否相同。外接电源线，尤其靠近插头、方便插孔或本机的电源线引出位置，应安放在不大可能被踩踏或戳穿的地方。为防止触电，电源插头的插脚必须完全插入电源插座的插孔。

警告：将带有裸露电线的插头插入带电的插座是非常危险的行为！

A. 请勿过度拧捏、弯曲或扭转电源线，否则线芯可能会暴露在外或折断。

B. 请勿将任何重物压在电源线上。

C. 请勿使用不适当的电源插座。

D. 请勿用湿手接触电源插头。

E. 请勿在相同的电源插座上连接太多装置，否则可能引起火灾或触电事故。

F. 如果出现闪电雷击，请尽快关闭本机电源，并从电源插座拔出电源电缆的插头。拔离插座时，请抓住插头往外拔，切勿拽电线。

G. 如果可能出现闪电，在插接状态请勿触碰电源电缆的插头，否则可能导致触电。

H. 本机长时间不用时，应将电源插头拔离电源插座。

I. 若要移动或者清洁本机，请拔出电源插头。

电网电源断开装置如有开关、电源插头、器具耦合器等，周围不能堆放杂物等，应当保持能方便地操作。

带有接地插头的产品，应连接到带有接地保护的电源插座。

注意

本机如发生下列故障，不准试图自行修理，应将本机交由专业维修人员维修。

A. 电源线或插头损坏；

B. 有物品或液体进入本机；

C. 本机被雨水或其他液体淋过；

D. 本机工作不正常或性能明显变差；

E. 本机跌落过或外壳损坏；

本机检查维修完成后要求维修商店保证在修理本机时，只使用制造商准许使用的特性与本机原来使用零部件完全相同的替换零部件，并且已经完全例行安全检查，保证本机处于安全操作状态。使用未获准使用的零部件，可能发生火灾、触电或者其他危险。

声明

本机不含有用户能自行维修的零部件，请勿打开机箱，否则可能遭遇危险电击。如遇故障请参考说明书或由专业维修人员维修，不准擅自进行拆卸及维修，否则造成的一切后果自负，与本公司无关！

(10) 台式会议单元使用时，放于桌面，请尽量不要握持，减少因人体对无线信号吸附效应导致无线信号衰减。

台式会议单元本身具有低电量提醒功能，使用时当电量低于设定值，OLED会闪烁，提示使用者及时充电。

10. 产品中有害物质的名称及含量



此图示含义为：该产品可能含有某些有害物质(如下表所示)。在环保使用期限内可以放心使用，超过环保使用期限之后则应该进入回收循环系统。此标识指环保使用期限为十年(从生产日期算起)。

部件名称	有害物质					
	铅(Pb)	汞(Hg)	镉(Cd)	六价铬(Cr(VI))	多溴联苯(PBB)	多溴二苯醚(PBDE)
电缆	X	O	O	O	O	O
金属部件	O	O	O	O	O	O
木质部件	X	X	X	X	X	X
塑胶部件	O	O	O	O	O	O
电路板组件	X	O	O	O	O	O
变压器	O	O	O	O	O	O
喇叭件	O	O	O	O	O	O
包装材料	O	O	O	O	O	O

本表格依据SJ/T 11364的规定编制。

O: 表示该有害物质在该部件所有均质材料中的含量均在GB/T 26572规定的限量要求以下。

X: 表示该有害物质至少在该部件的某一均质材料中的含量超出GB/T 26572规定的限量要求。

注: 环保使用期限取决于产品正常工作的温度和湿度等条件。



不可将电子电气设备、部件、电池与其它生活垃圾一起丢弃，为防止这些物品可能含有的有害物质污染自然环境和对人体造成伤害，保证资源的循环利用，请采用废品回收或当地的处理规定回收本产品。



注: 本产品仅适用于海拔 2000m 及以下地区安全使用。

※ 为了更好的服务，HiVi 惠威保留对本手册中描述的产品和软件程序以及本手册的内容随时更新和修改的权利，恕不另行通知。

本手册内容受著作权法律法规保护，未经HiVi 惠威事先书面授权，不得以任何方式复制、抄录本手册，或将本手册内容以任何形式在任何媒体中进行传播，或将本手册翻译成任何文字。

如果会议主机与会议单元距离太远或存在墙体阻隔，应当注意无线会议布局时应尽量避免会议单元与会议主机之间有墙体等阻隔，减少信号的衰减保证通信质量。

当会议单元本身的电池容量不足时，也会出现断音，主要是因为电池电量不足导致供电电压降低，会议单元电路处于不正常工作状态导致的。解决办法：手持会议单元更换电池或台式会议单元进行充电。

(3) 会议单元设置失败：

会议单元A接收不到主机发送的红外设置信号，无法设置频点。

更换另一台单元机B，若成功则A红外接收端故障，若全部单元机都无法接收设置频点，则主机红外发射端故障。解决措施：联系厂家寻求技术支持。

HCS1000H设置时需要靠近主机红外发射点。

(4) 咪杆噪音问题：

单元机插上咪杆后有电流声。

检查咪杆是否匹配，更换惠威专用无线用会议咪杆，如正常则咪杆故障更换即可。

(5) 会议单元近距离有声，远距离无声：

原因一：有个别会议单元太过于靠近会议主机，压制了其它会议单元的无线信号，此时距离较远的会议单元会出现通信不良。推荐各会议单元距离主机1米以上即可。

原因二：会议单元设置不正确引起，会议单元通道或信道编号重复所导致，正确设置会议单元即可解决。

(6) 台式单元如何充电，涉及充电相关的技术参数如何？

HCS1000D台式单元自带3000毫安时的锂电，通过CHG01或CHG01A充电盘进行充电。电池电压从亏电电压3.0V到满电电压4.2V，充电时长为约2小时。电池满电工作时长 $\geq 10\text{H}$ ，满电待机时长 $\geq 48\text{H}$ 。

(7) 简要介绍CHG01或CHG01A充电盘的使用注意事项。

CHG01或CHG01A只是底壳材质不同，功能和接口一致。

充电盘采用我司配套的外置电源适配器供电，采用非我司配套的外置电源适配器导致的一切问题，我司不负任何法律责任。

上电时，充电盘的红色呼吸指示灯常亮，绿色呼吸指示灯闪，表示空载或负载电池异常；

充电盘的红色呼吸指示灯常亮，绿色呼吸指示灯常亮，表示正在充电；

充电盘的红色呼吸指示灯常亮，绿色呼吸指示灯灭，表示已充满电；

(8) 手持单元使用注意事项

请不要将单元尾端黑色塑料壳体作为握持位置，该部位除了电池外，还有无线发射天线。握持该区域，将导致无线发射信号衰减，视握紧严密程度，严重者导致无法正常发言。

手持单元本身具有低电量提醒，当电量低于设定值，LED会闪烁，提示使用者及时更换电池。

(9) 会议单元与会议主机的空间距离请至少保持1M以上，避免出现距离会议主机太近的会议单元的无线信号压制距离较远的会议单元的无线信号，导致距离远的其他会议单元无法正常使用。

1. 前言

感谢您购买和使用 HiVi 惠威的会议系统产品，使用本公司产品前请细阅用户手册，并妥善保管。

本手册内容涵盖：

- 1 无线全数字会议系统主机 HCS1000CCU（带载容量 8 个）；
- 2 无线全数字会议系统主机 HCS1000CCU-4（带载容量 4 个）；
- 3 无线全数字会议系统终端 HCS1000D（台式）；
- 4 无线全数字会议系统终端 HCS1000H（手持）；
- 5 充电盘 CHG01 和 CHG01A（支持单个台式单元充电）；
- 6 充电箱 CHG08（支持 8 个台式单元同时充电）；
- 7 配套咪杆；

HCS1000 系列无线全数字会议系统，一套简洁高效、性能稳定的无线会议产品。

为确保设备可靠使用及人员的安全，请在安装、使用和维护时，严格遵守以下事项：

- 1) 为防止火灾或漏电，不要将系统设备置于过冷或过热的地方，请勿将系统设备受雨或受潮，阴雨潮湿天气或长时间不使用时，应关闭设备；
- 2) 会议系统主机的电源在工作时会发热，因此要保持工作环境的良好通风，以免温度过高而损坏机器；
- 3) 非专业人士未经许可，请不要试图拆开设备，不要私自维修，以免发生意外事故、严重导致损坏；
- 4) 安装时确保安全。

特别提醒：

本手册有些配图出于美观、宣传的需要可能与实物会有出入，请以实际上市销售的产品实物为准，恕不另行告知。

2. 简介

HCS1000 系列无线全数字会议系统在设计时充分考虑会议使用需求，同时满足会议对系统的稳定性和可靠性的苛刻要求。

系统主要特性如下：

- ◆ 采用 pi/4 DQPSK 数字调制解调技术，16bit 48kHz 的 PCM 格式音频编解码，2 毫秒极低语音延时，满足现代会议扩声对音质的要求；
- ◆ 无线音频具有 ID 加密码，非本系统 ID 加密码音频自动静音，杜绝其他无线系统的干扰；
- ◆ 丰富无线频点资源，可以在 48 个频点中自由选择空闲频点通信，频率裕度大；
- ◆ 优良的无线收发电路设计，保障了无线通信性能。系统无线室内无障碍覆盖半径最大可达 80 米，隔墙 40 米，极大拓展了对会议场所的适应性；
- ◆ 台式会议终端自带 3000mAh 锂电，满电工作时长 $\geq 10\text{H}$ ，一次充电可满足多天会议的要求，减轻设备管理时间；
- ◆ 台式会议终端采用 128*64 OLED 显示，任意视角清晰自然；
- ◆ 手持式会议终端采用 2 节 AA 干电池，满电工作时长 $\geq 10\text{H}$ ，可满足会议的要求；
- ◆ 带收纳保管功能的移动拉杆充电箱，满足移动会议、出租等要求；
- ◆ 产品外形美观大方、无需繁琐的布线施工，方便快捷，图形化人机界面，CD 的音质，语音清晰。广泛应用于会议室、多功能厅等场合。

2.1. 无线全数字会议主机

无线全数字会议系统主机有如下几种：

- (1) HCS1000CCU-4（支持 4 个会议终端）
- (2) HCS1000CCU（支持 8 个会议终端）

它们在外观结构、操作方法和通信协议上完全一样，所不同的仅仅是内部模块、控制软件。

2.2. 无线全数字会议终端

- (1) 台式发言代表 HCS1000D

HCS1000D 代表机，台式，具备一个发言键和一个显示屏（OLED 或段显示屏）。

7.3. 演讲会（不超过 8 人发言）

演讲会，一般以演讲嘉宾为主的会议。会议设备一般采用无线手持发言单元，比较适合大型室外活动，一般适合酒店、商场、广场、小型组织等单位。

演讲会（不超过 8 人发言）

产品	型号	安装方式	数量	备注
代表发言单元	HCS1000H	手持式	若干	按会场实际配置
会议主机	HCS1000CCU	机柜式	1 台	最大容量为 8 台
DSP 音频处理	DSP-9	机柜式	1 台	带啸叫抑制、音频处理
功放	Fa 系列	机柜式	若干	按会场实际配置
音箱	Ph 系列	支架/吊挂	若干	按会场实际配置

8. 常见问题及处理

(1) 电池有电，显示正常，发言时指示灯环亮，发言无声：

1) 先排除是否咪杆问题。更换一个可正常发声的咪杆，如果问题得到解决，则咪杆问题。解决措施：更换咪杆。

2) 若排除咪杆原因问题仍存在，此时可能是会议终端无线发射部分或会议主机接收部分的问题。

①通过主机更换终端的通道参数，重新测试，如OK，则可以判定为无线频点占用，解决措施：重新选择干净无线频点；

②通过主机设置会议密码，并回到“单元设置”功能操作界面，重新对系统内所有单元配置会议密码，重新测试，如OK，则可以判定为会议密码冲突，解决措施：重新设置会议密码；

③如仍无法解决，则用一个可以正常发言的会议终端，修改通道参数和有问题的终端一致，测试，如OK，则可以判定为原有会议终端发射部分电路问题；解决措施：联系代理商，更换会议终端或维修。

④如问题仍存在，可以判定为主机接收模块问题。解决措施：联系代理商，更换会议主机或维修。

(2) 发言时出现断音或无声音：

发言时出现信号中断，导致断音。

更换咪杆，如正常则咪杆故障更换咪杆即可。解决措施：更换咪杆。

发言时观察该通道对应指示灯，不亮则该通道有问题。若指示灯是否出现断续亮灭，观察主机通道信息是否存在信道被占用或干扰，存在则选用其它干净信道即可。

会议主机	HCS1000CCU	机柜式	1台	最大容量为 8 台
充电盘	CHG01A	台式	若干	1:1 和 HCS1000D 配套
充电箱	CHG08	移动拖拉箱	若干	注意充电箱与充电盘二选一
DSP 音频处理	DSP-9	机柜式	1台	带啸叫抑制、音频处理
功放	Fa系列	机柜式	若干	按会场实际配置
音箱	Ph系列	支架/吊挂	若干	按会场实际配置

7.2. 发布会（不超过 8 人发言）

产品	型号	安装方式	数量	备注
代表发言单元	HCS1000D	桌面式	若干	按会场实际配置
代表发言单元	HCS1000H	手持式	若干	按会场实际配置
咪杆	MIC-310x19-5-B-2	可插拔	若干	标配, 和 HCS1000D 单元配套
会议主机	HCS1000CCU	机柜式	1台	最大容量为 8 台
充电盘	CHG01A	台式	若干	1:1 和 HCS1000D 配套
充电箱	CHG08	移动拖拉箱	若干	注意充电箱与充电盘二选一
DSP 音频处理	DSP-9	机柜式	1台	带啸叫抑制、音频处理
功放	Fa系列	机柜式	若干	按会场实际配置
音箱	Ph系列	支架/吊挂	若干	按会场实际配置

(2) 手持式发言代表 HCS1000H

HCS1000H 代表机, 手持式, 具备一个开关键和段显示屏。

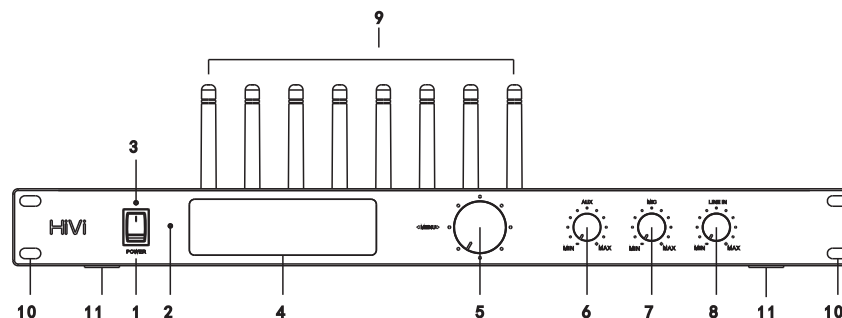
系统支持两种会议终端, 既可以只用一种类型会议终端设备, 也可以两种类型会议终端设备一起混合使用, 满足不同会议场合需要。

3. 会议控制主机

3.1. 外观

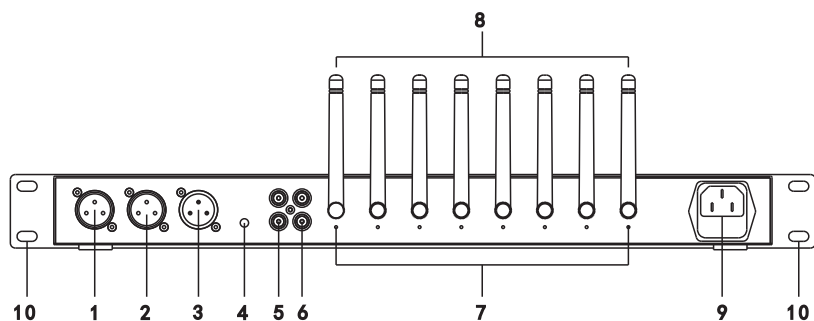


3.2. 正面示意图



1. 船型电源开关
2. 红外 IR 发射窗
3. 电源指示灯
4. 256*64 黑底白字 LCD
5. 带确定按键的电子旋钮
6. 辅助音频输入音量旋钮
7. 会议混音输出音量旋钮
8. 线性音频输入音量旋钮
9. 天线
10. 机柜安装孔
11. 橡胶垫

3.3. 背面示意图



- | | |
|--------------------------|----------------------|
| 1. 主输出 OUTPUT1 (XLR 公接口) | 6. 立体声输入 LINE IN L/R |
| 2. 主输出 OUTPUT2 (XLR 公接口) | 7. 无线接收指示灯 |
| 3. 麦克风输入 MIC IN (XLR 母) | 8. 天线 |
| 4. 录音立体声输出音量调节 | 9. 交流电源输入 |
| 5. 录音立体声输出 REC OUT | 10. 机柜安装孔 |

3.4. 菜单界面操作

3.4.1. 菜单介绍与操作

LCD 菜单分为“工作状态”、“单元设置”、“主机设置”、“系统信息”4 大菜单。

LCD 菜单提示说明：

若某项菜单被选中，则菜单信息反显，即显示白字黑底；否则菜单正显显示黑子白底；

若菜单信息正显和反显交替显示，则表示：

- 1) 此菜单存在子菜单，按下“MENU”按钮即可进入子菜单；
- 2) 按下“MENU”按钮可以设置系统信息；
- 3) 若是“退出”菜单项，则按下“MENU”按钮后返回它的上级菜单；
- 4) 软复位功能：长按“MENU”按钮重启主机，恢复出厂设置。
(注意：非紧急情况下不得使用该功能，或事先联系本公司寻求技术支持)

型号	参数	适应型号
MIC-310x19-5-B-2	-46dB±1dB 长度 310MM, 5 芯接头, 黑色	HCS1000\HCS1500\HCS3000\HCS4000
MIC-410x19-5-B-2	-46dB±1dB 长度 410MM, 5 芯接头, 黑色	HCS1000\HCS1500\HCS3000\HCS4000
MIC-510x19-5-B-2	-46dB±1dB 长度 510MM, 5 芯接头, 黑色	HCS1000\HCS1500\HCS3000\HCS4000

6.2. 五芯可插拔枪式干扰咪杆



型号	参数	适应型号
MIC-229x19-5-B	-46dB±1dB, 长度 229MM, 5 芯接头, 黑色	HCS1000\HCS1500\HCS3000\HCS4000

7. 方案及配置

7.1. 移动式坐席会议

移动式坐席会议，是区分传统固定席位会议而言。会议设备可以根据会议人员、会议内容、会议场所变动而即时变动的会议形式。一般采用无线的方式实现，大大提高会议的便利性和快捷、高效，特别适合非专门配置会议室的单位和场合、临时会议等，如新闻发布会、产品发布会、行业交流会、大型室外活动，比较适合大型酒店、商场、广场、行业协会等单位。

7.1.1. 移动式坐席会议（不超过 8 人发言）

产品	型号	安装方式	数量	备注
代表发言单元	HCS1000D	桌面式	若干	按会场实际配置
代表发言单元	HCS1000H	手持式	若干	按会场实际配置
咪杆	MIC-310x19-5-B-2	可插拔	若干	标配，和 HCS1000D 单元配套

5.4. 充电盘技术参数

型号	金属底壳： CHG01（不推荐）； 塑胶底壳： CHG01A（在产）
允许充电单元数量	1个
电源	USB 充电，DC5V3A
功率	15W
电池最大充电电压	4.25V
电池最大充电电流	2.8A
状态指示	在充：绿色指示，充满：红色指示
尺寸（L*W*H）	125*145*15(mm)
重量	0.15kg
工作环境	室内，0℃-45℃
保存环境	室内，-20℃-50℃

5.5. CHG08 充电箱技术参数

允许充电单元数量	8个
电源	AC100V2A/AC220V1A
功率	200W
电池最大充电电压	4.25V
电池最大充电电流	2.8A
状态指示	在充：绿色指示，充满：红色指示
尺寸（L*W*H）	610*346*162(mm)
重量	2.5kg
工作环境	室内，0℃-45℃
保存环境	室内，-20℃-50℃

6. 配件

6.1. 五芯可插拔鹅颈咪杆



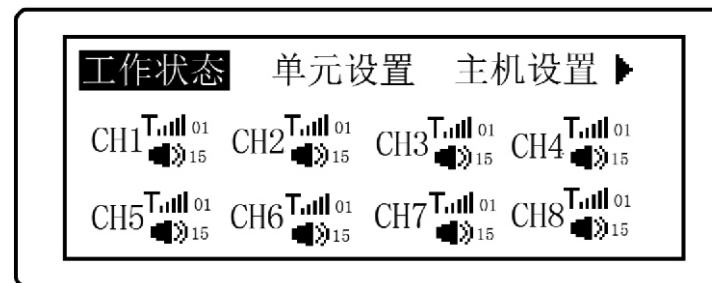
五芯可插拔鹅颈咪杆（HY100 会议单元标配 MIC-310x19-5-B-2咪杆）

3.4.2. 开机界面

上电后，主机显示如下开机画面，显示公司 LOGO。

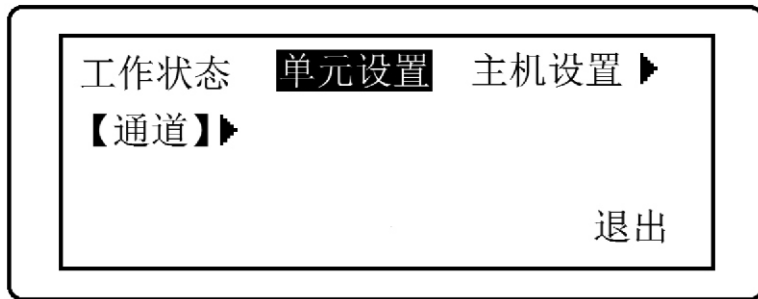


3.4.3. 工作状态信息显示

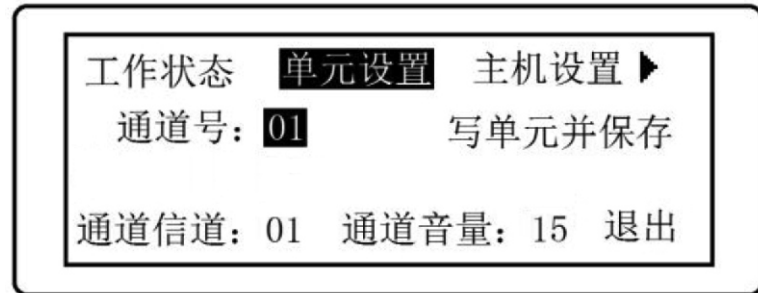
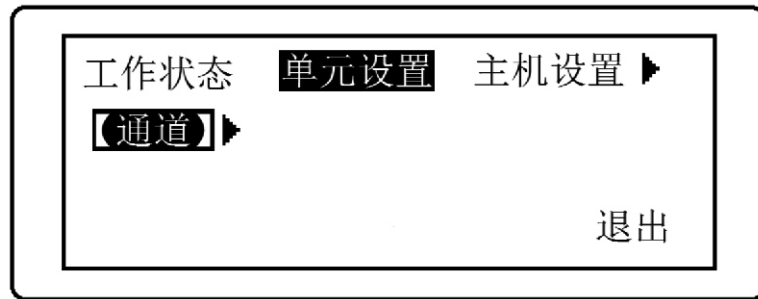


系统初始化完成后会默认进入“工作状态”显示界面，如上图。此界面显示各通道的单元信息，包括通道信道、通道音量。

3.4.4. 单元设置



在单元设置界面可以设置每个通道的通道音量、通道信道等。



通道号是指接收模块的编号，根据实际主机容量，从 1 到容量最大值。对应单元的通道号。如八个容量的系统，通道号从 1 到 8。

通道信道是指通道的无线频点号，目前系统支持 1-48 个信道。对应 HCS1000D(采用 128*32 的 OLED 显示单元) 显示为 ID 号及通道信道，对应 HCS1000H 显示信道 ID 信息。

5.2. HCS1000H 技术参数

通信制式	pi/4 DQPSK 数字调制解调技术
通信频率	500-900MHz
通信方式	FHSS, 48 频点
音频数据	16bit 48kHz, PCM
音频频响	20Hz-20KHz
音频延时	2.5 毫秒
拾音灵敏度	-59dB±1.5dB, 动圈
按键及按键形式	开关键, 轻触式机械按键
显示屏	段显
电池	2 颗 AA 干电池
通信距离	室外(无障碍)最大 140 米, 室内最大 80 米(无障碍)
满电待机时长	≥ 40H
满电工作时长	≥ 10H
尺寸(L*W*H)	长 255mm, 最大直径 49mm
重量	0.55kg
工作环境	室内, 0°C-45°C
保存环境	室内, -20°C-50°C

5.3. HCS1000CCU/HCS1000-4 技术参数

通信制式	pi/4 DQPSK 数字调制解调技术
通信频率	500-900MHz
通信方式	FHSS, 48 频点
音频数据	16bit 48kHz, PCM
音频频响	30Hz-20KHz
音频延时	2.5 毫秒
音频通道数	4/8 通道
无线接收模式	P2P 模式、真分集模式
信噪比	≥ 74DB(A 计权)
总谐波失真	≤ 0.24% (30HZ-20KHZ)
按键及按键形式	带确定功能的电子旋钮
显示屏	256*64 点阵液晶屏
供电	1A220VAC50HZ
功耗	15W
尺寸(L*W*H)	482*250*65(mm)
重量	4kg
工作环境	室内, 0°C-45°C
保存环境	室内, -20°C-50°C

- ❖ 具有在充指示、满电指示；
- ❖ 上盖存放 8 支咪杆；
- ❖ 充电与保管两用；

5. 规格参数

5.1. HCS1000D 技术参数

通信制式	pi/4 DQPSK 数字调制解调技术
通信频率	500-900MHz
通信方式	FHSS, 48 频点
音频数据	16bit 48kHz, PCM
音频频响	20Hz-20KHz
音频延时	2.5 毫秒
拾音灵敏度	-46dB ± 1dB, 心形
按键及按键形式	发言键, 轻触式机械按键
显示屏	128*64OLED 屏
电池	3000AH 锂电池
通信距离	室外(无障碍)最大 140 米, 室内最大 80 米(无障碍)
满电待机时长	≥40H
满电工作时长	≥10H
咪杆	可拆卸鹅颈咪杆(长度 310mm 标配, 410/510mm 可选, 黑色) 可拆卸枪式干涉拾音咪杆(长度 229mm 可选, 黑色)
尺寸(L*W *H)	110*130*60mm, 不计咪杆
重量	0.55kg
工作环境	室内, 0°C-45°C
保存环境	室内, -20°C-50°C

一个模块通道可以选用 1-48 个信道。同一主机，不同模块通道采用不同信道，不能重复。同理，一套系统不能使用重复的信道。

单元必须进行配置才能与主机进行正常通信。

3.4.5. 主机设置



在主机设置界面可以对主机的通道总数、语言及会议密码进行设置。

每套系统的无线信道数据采用自己的会议密码，不同套系统的会议密码不同，在对单元配置过程中自动配置了会议密码，理论上系统自动生成的会议密码不会重复，一般情况下，用户无需关注。

为了解决多套会议共用时，可能出现密码重复的问题，提供会议密码修改功能。

注意，一旦自行修改了会议密码，必须回到"单元设置"功能操作界面，重新对系统内所有单元配置会议密码。

具体操作如下：

选择单元对应的通道→选择"写单元并保存"项→单元显示对应的信息→单元按按键确认，完成会议密码写入单元。

管理员功能：当管理员填写管理密码（初始密码请联系本公司）启用自动锁定后，主机操作界面被锁定，需要重新输入密码后才能重新操作否则会将主机锁定无法进行操作设置等，此功能是防止无关人员操作导致系统参数变更引起系统无法正常操作。

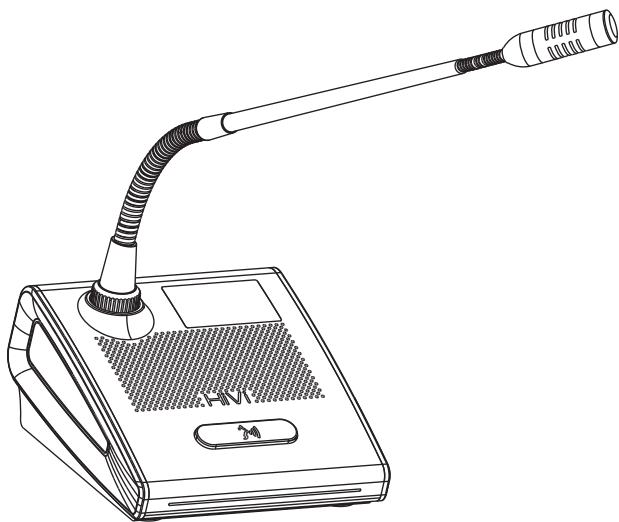
3.4.6. 版本信息界面显示



显示当前主机软件的版本信息和软件版权归属权信息。

4. 会议终端

4.1. HCS1000D 外观



4.7.1. 产品特点

- ❖ 采用进口高档手机用集成大电流充电管理芯片，外围器件少，效率高升温小；
- ❖ 采用合金电镀铜充电接触片，接触电阻小，接触可靠；
- ❖ 充电座防错设计；
- ❖ 充电座四个凹角，使得单元摆放贴合美观；
- ❖ 自带工作呼吸指示灯，充电状态一目了然；
- ❖ 可同时对 8 个会议终端充电；
- ❖ 箱体上盖分层设计，内层可以存放 8 支咪杆；
- ❖ 充电与保管功能一体，方便移动和运输；
- ❖ 内设有 2 台小型滚珠轴承轴流风机，保证充电时内部温升满足安全要求；
- ❖ 自带多路开关电源，支持 220VAC 和 110VAC 交流电规格。

4.7.2. 产品功能

- ❖ 满足 8 个会议终端同时充电；

4.6. 充电盘 CHG01/CHG01A



特别提醒：CHG01A 在产，不推荐 CHG01。CHG01 与 CHG01A 仅底壳材质有区别，CHG01 为金属底壳，CHG01A 为塑胶底壳。

4.6.1. 产品特点

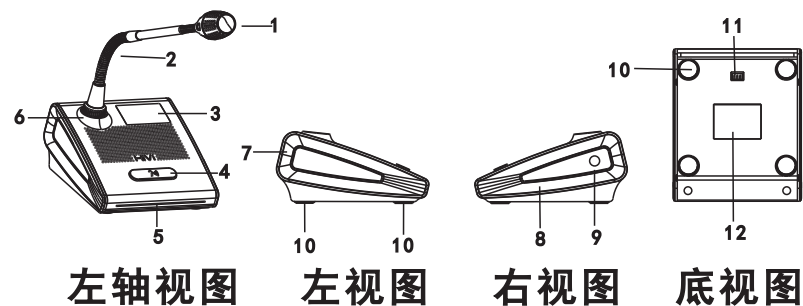
- ❖ 采用进口高档手机用集成大电流充电管理芯片，外围器件少，效率高温升小；
- ❖ 采用合金电镀铜充电接触片，接触电阻小，接触可靠；
- ❖ 充电座防错设计；
- ❖ 充电座四个凹角，使得单元摆放贴合美观；
- ❖ 休会时充电或边工作边充电，保证会议正常进行；
- ❖ 自带工作呼吸指示灯，充电状态一目了然；

4.6.2. 产品功能

- ❖ 满足单个终端充电；
- ❖ 具有在充指示、满电指示；

4.7. CHG08 充电箱

4.2. HCS1000D 结构示意图



左轴视图

左视图

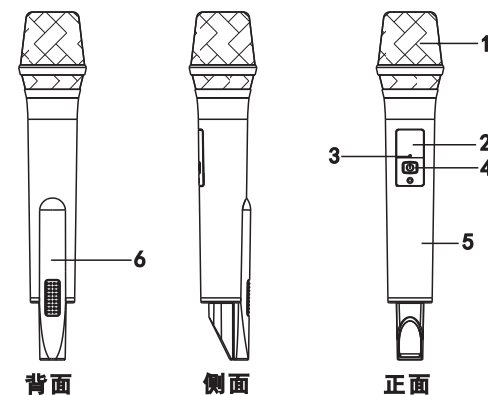
右视图

底视图

1. 咪杆
2. 显示区
3. 发言按键
4. 发言指示灯条
5. 左装饰框

6. 右装饰框
7. 红外接收窗
8. 防错充电插座
9. 产品标贴区
10. 橡胶垫

4.3. 手持会议终端 HCS1000H



背面

侧面

正面

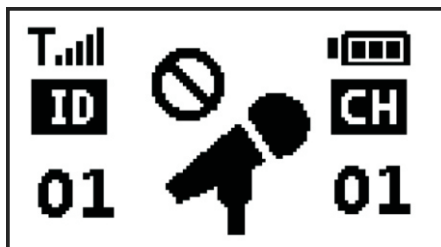
1. 咪头
2. LED 显示屏
3. 红外接收头

4. 按键
5. 金属话筒管体
6. 可拆卸电池盖

4.4.HCS1000D的操作

4.4.1. 开机操作

HCS1000D 在关机状态下，按住“发言”键 1 秒，单元上电，进入未发言的初始状态。界面显示如下图：（注意不同单元其通道号和 ID 号不同，与其设置有关）



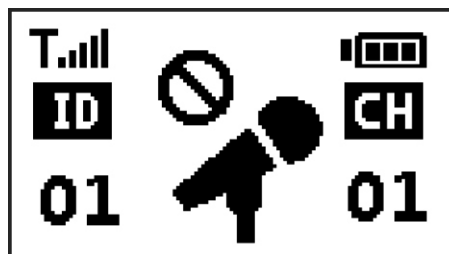
4.4.2. 发言操作

HCS1000D 在未发言状态下，按住“发言”键 1 秒，话筒打开，咪杆指示灯显示红色，终端的指示灯条也显示红色，此时可进行发言。界面如下图：



4.4.3. 关闭发言操作

按住“发言键”1 秒，咪杆指示灯和指示灯条同时灭，此时话筒关闭，不能发言，界面回到初始界面。



4.4.4. 关机操作

在任何界面下，长按“发言键”超过 2 秒，单元自动关机。

4.4.5. 单元参数确认设置界面

当单元接收到主机发送过来的红外设置信号后，终端将进入如下的界面，此时按下发言键则能接收主机的设置信号，会议密码也一并配置保存到单元中。



4.4.6. 电池容量不足提示

当检测到电池容量接近报警门限值时，单元 OLED 闪烁，提示电池电压不足，请及时充电。

4.5. HCS1000H的操作

4.5.1. 开机

HCS1000H 在上电启用后，将显示通信信道号。如显示 08 则表示对应无线会议主机的接收信道 08。

4.5.2. 按键操作

HCS1000H 的用户按键 1 个电源按键。

- (1) 在关机状态，短按可进行开机；通信设置完成后可以发言；
- (2) 若在开机状态，长按 2s 可关机。

4.5.3. 红外设置

HCS1000H 可通过无线会议主机设置相应的设备参数。

具体操作如下：

将屏幕对准 HCS1000 主机的红外发射头，通过主机单元设置界面进行参数设置，待 HCS1000H 屏幕显示的信道号出现变化后短按一下按键确认即可。