

## 惠威壁挂扬声器系统 (TW110 MANUAL)



产品说明书  
[www.hivi.com](http://www.hivi.com)

HiVi惠威. 美国  
HiVi Acoustics, Inc.  
11630 Goldring Road, Arcadia, CA 91006, USA  
Tel: +1 626 930 0606 Fax: +1 626 930 0609

HiVi惠威. 中国  
珠海惠威科技有限公司  
广东珠海市联港工业区大林山片区东成路南1号  
电话: 0756-6268035 传真: 0756-6268006、6268052  
客户服务热线: 400-090-9199

※ 因设计变更等原因，所示资料可能与实物不符，恕不另行通知。  
Due to the reasons in the change of design or others, product information contained here may not be in conformity with product itself. We reserve the right of no prior notice before change.

### 特点:

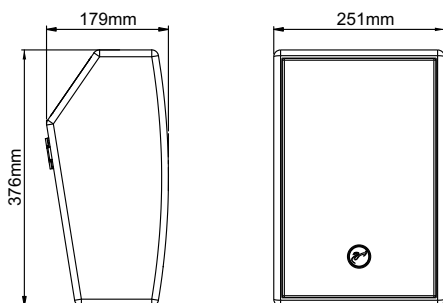
- 定压、定阻可调节功能，输入方式提供多组功率选择，可根据使用环境的不同选择合适的工作模式；
- 6.5寸低音单元，驱动头号角高音，开口式箱体、二分频系统设计。
- 高灵敏度、大功率、宽指向性且语言表现清晰丰富。
- 宽辐射号角式声频设计，使声音辐射范围更加开阔均匀。
- 颗粒烤漆漆层，能完整融于墙面背景，使外观简洁、美观。
- 秉承惠威的参数优化设计，充分表现精确的结像力、宽阔的音域以及惊人的动态。

### 用途:

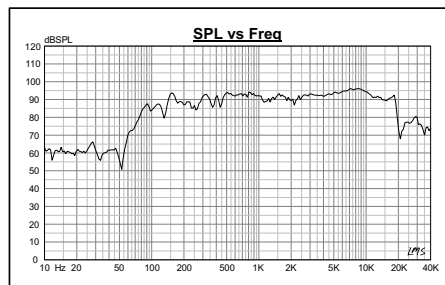
1. 适用于多媒体教室、餐厅、候机室、宾馆等各种公共场所。
2. 适用于小型会议室、办公、商务等场所。

### 规格:

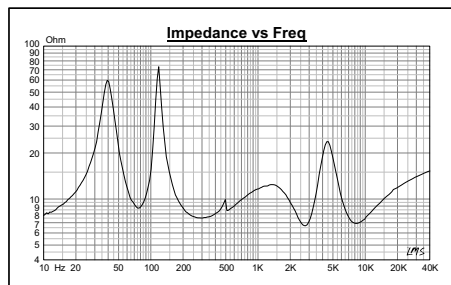
型号: TW110  
 低音喇叭: 6.5"(38mm音圈)  
 高音喇叭: 25mm压缩驱动器  
 额定功率: 60W  
 最大功率: 120W  
 输入: 70V/100V/8Ω  
 灵敏度(2.83V/1M): 92dB  
 频响范围: 70-20KHz  
 最大声压级: 109.5dB  
 净重: 7.85 KG  
 外尺寸(长\*宽\*高): 251x179x376mm



### 曲线图:

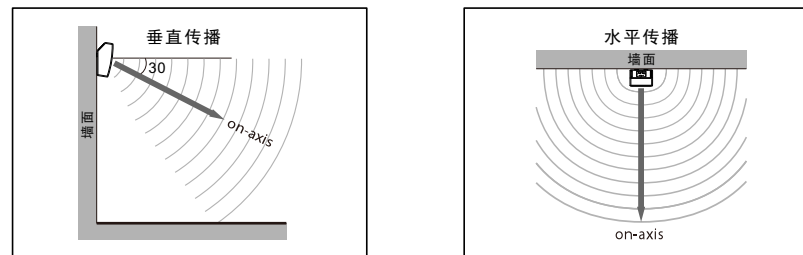


频响曲线



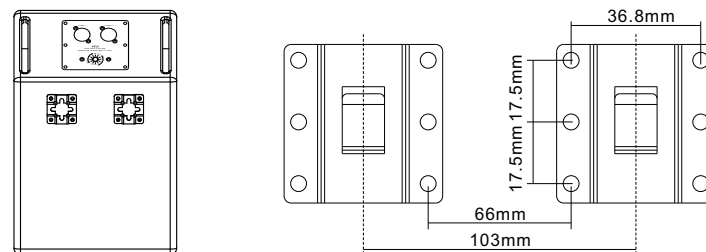
阻抗曲线

### 音箱的声音传播特征:



### 安装方法:

1. 在需要安装扬声器的墙面选择合适位置安装两个铁挂钩，两个挂钩距离58mm(如下图)。
2. 将扬声器箱挂上，调整箱体并检查安装是否牢固可靠。



### 产品中有害物质的名称及含量:

**10** 此图示含义为：该产品可能含有某些有害物质(如下表所示)。在环保使用期限内可以放心使用，超过环保使用期限之后则应该进入回收循环系统。此标识指环保使用期限为十年(从生产日期算起)。

部件名称	有害物质					
	铅(Pb)	汞(Hg)	镉(Cd)	六价铬(Cr(VI))	多溴联苯(PBB)	多溴二苯醚(PBDE)
电缆	X	O	O	O	O	O
金属部件	O	O	O	O	O	O
木质部件	X	X	X	X	X	X
塑胶部件	O	O	O	O	O	O
电路板组件	X	O	O	O	O	O
变压器	O	O	O	O	O	O
喇叭件	O	O	O	O	O	O
包装材料	O	O	O	O	O	O

本表格依据SJ/T 11364的规定编制。

O: 表示该有害物质在该部件所有均质材料中的含量均在GB/T 26572规定的限量要求以下。  
 X: 表示该有害物质至少在该部件的某一均质材料中的含量超出GB/T 26572规定的限量要求。  
 注: 环保使用期限取决于产品正常工作的温度和湿度等条件。