



惠威专业卡拉OK扬声器 (TX SERIES MANUAL)

HiVi惠威. 美国
HiVi Acoustics, Inc.
11630 Goldring Road, Arcadia, CA 91006, USA
Tel: +1 626 930 0606 Fax: +1 626 930 0609

HiVi惠威. 中国
珠海惠威科技有限公司
广东珠海市联港工业区大林山片区东成路南1号
电话: 0756-6268035 传真: 0756-6268006、6268052
客户服务热线: 400-090-9199

※ 因设计变更等原因，所示资料可能与实物不符，恕不另行通知。
Due to the reasons in the change of design or others, product information contained here may not be in conformity with product itself. We reserve the right of no prior notice before change.

产品说明书
www.hivi.com

感谢阁下选用HiVi专业卡拉OK音箱

秉承HiVi于专业扬声器领域多年的技术积累专门设计的专业卡拉OK扬声器系统，采用两路多单元低音反射式设计，根据卡拉OK的特殊性及各个频段的要求采用不同配方及制作方式的纸锥盆，播放音乐及卡拉OK人声还原一样优美动人，特殊调配的阻尼胶水使得中高频表现趋于柔美、过度顺滑，采用高恢复高强度耐疲劳环保美国泡棉折环，中低频人声柔和顺畅，低音强劲，动态惊人，采用完全独立多组高精度元件分频电路，对各个频段准确控制，衔接自然无暇。音箱外饰以环保耐磨、耐碰黑色颗粒漆，美观大方且实用，全新设计万向吊装结构，安装简洁方便。为了最大限度地发挥出HiVi扬声器系统所带来的声音效果，请仔细阅读此产品说明书。

用前注意事项

为了便于您的安装及使用，我们编写此本说明书。请务必在安装之前仔细阅读并清楚了解安装程序及注意事项。阅完请保存此说明书以备后用。

在连接或断开扬声器前，功放一定要处于关闭状态。

请务必在扬声器额定功率范围内进行操作，否则将会导致扬声器损坏。

当我们使用图形均衡器调节高音音量时，请不要一下把音量开的过大。

在播放音量较高的音乐时请不要使用低功率的功放，这样会损坏高音单元。

安装注意事项

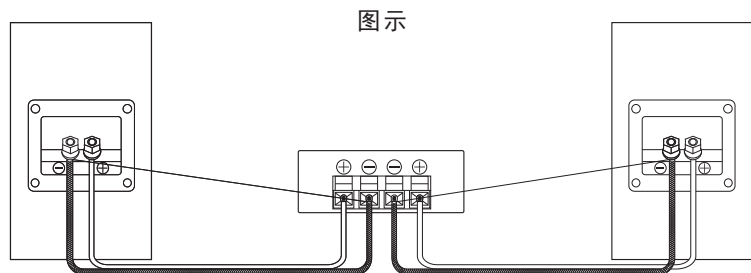
请不要将产品放置在热源附近，比如电暖炉或阳光直射的地方。这套扬声器系统是非常重的，请放置在结实坚固的地方。

如果把此套扬声器系统放置于电视机附近，会使电视机的信号受到干扰并产生色彩紊乱的现象，在这种情况下我们建议您把此套系统放置在离电视机稍远点的位置，关闭您的电视机间隔15-30秒后再打开。

连接

在安装前确定功放是关闭的。

通过左(L)、右(R)扬声器连接端子的正(+)负(-)极把扬声器连接到功放上。

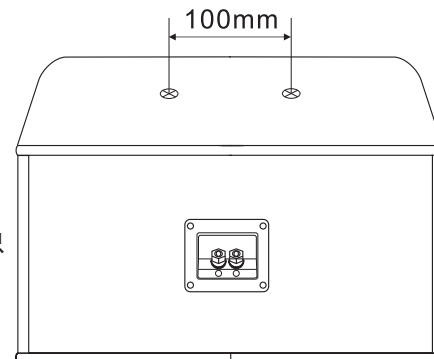


如果左右极性没有正确连接好，那它产生的声感及声音重放效果将会受到极大的影响。

天花板/壁挂式安装注意事项

这款扬声器系统也可以通过一些附件安装到天花板或墙壁上。

我们并没有提供吸顶装置，但其在市场上是很容易找到的。购买后只要把它安装在扬声器箱体的顶部面板上就可以达到理想的吊顶的效果。在顶部面板相隔100mm已经嵌入了两个M8的螺母。您只要购买相匹配的吸顶装置就可以了。



小心事项

请务必在安装前检测壁挂/吸顶装置是否与箱体装牢，是否能支撑起整套系统的重量。HiVi不承担任何由于安装不牢，安装错误所引起的系统掉落事故。

如果天花板/墙壁采用的不是常规材料，请参考专业安装指南

箱体清洁

请使用干燥的布料擦拭灰尘。

不要使用易挥发、易溶解的液体擦拭箱体，例如：酒精、涂料稀释剂、汽油或苯等。

规格书

名称	TX8	TX10
类型	2路3单元系统	2路5单元系统
箱体	低音反射形式	低音反射形式
低音	200mm圆锥型	250mm圆锥型
高音	77mm圆锥型X2	77mm圆锥型X4
额定阻抗	8 ohm	8 ohm
频率响应	42Hz-18KHz	38Hz-18KHz
灵敏度(1W/1M)	90dB	92dB
最大输入功率	400Watts	720Watts
额定输入功率	100Watts	180Watts
分频频率	1.5KHz	1.8KHz
尺寸(WxHxD)	459x264x253mm	508x292x283mm
净重	8kg	12.5kg