



Libretto

线路/唱片/蓝牙/WiFi音箱

产品说明书

前言

感谢阁下选用惠威设计的产品。

惠威源自中国，名誉世界。

1991年，惠威成立。目前已成为世界高级音响制造公司，并以各类电声产品享誉业界。

1997年，惠威收购了拥有多年高级音响生产经验的美国Swans音响公司，原公司总裁及电声设计师Frank Hale先生成为惠威首席设计师。

惠威产品覆盖Hi-Fi高保真、家庭影院、多媒体有源音响、功率放大器、互联网云音响、高保真耳机、汽车音响、专业音响、智能广播、会议系统和扬声器单元制造等多个领域。

惠威的工程师们有着丰富的电声实践经验，研发的各系列产品源于工程师们对电声换能的深刻理解。

惠威拥有各类尖端的电声研发软硬件设施，包括两座国际电声界超大型截止频率分别低至50Hz和60Hz的专业电声消声室，这是研发电声产品及技术开发重要的专业设施，通过这些宝贵的研发资源，惠威的工程师们能够不断挑战声音重放系统的各种极限。

作为Hi-End高级音响制造商，惠威在国际上获得如此评价：惠威以先进的电声科技结合中国精密工业制造，产品拥有卓越的声音品质与性价比。

您所选用的产品均为由惠威设计的高品质产品。惠威希望您带来优美的音乐感受，这是我们的美好愿望。

惠威致力于追求尽善尽美的声音重放，正如惠威的企业理念：

Hear the difference

惠威-专注声音品质

请阁下在使用前仔细阅读产品说明书，这将有助于您更好地对产品进行使用及保养维护。更多资讯请点击 www.hivi.com 前往官网查看。

重要的安全注意 警告



为避免发生火灾或触电事故，本机不可淋雨或受潮。

三角形内加闪电标志，提醒用户本机内有未经绝缘的“危险电压”存在，可能会发生触电危险。

三角形内加感叹号标志，提醒用户本机附有重要的文字指南，介绍如何操作及维修。

1. 连接或使用本机之前，须仔细阅读各安全事项及操作指示，必须遵守本机外壳上和操作指南中标明的所有警告。请保存本说明书，以供日后参考。
2. 禁止在靠近水的地方使用本机或将本机浸入任何液体中或将任何液体滴落泼溅到本机上。
3. 禁止在靠近任何热源(如散热器、暖气设备、炉灶或其它产生热量的设备)的地方安装和使用本机。
4. 本机顶部严禁放置任何装水的器具和任何形式的明火。
5. 本机应安装或放置在不影响正常通风的位置上使用，避免物品堵塞通风口。为方便使用，请将本机放置在电源插座附近。
6. 在居住环境中，运行此设备可能会造成无线电干扰。

电源

在接通电源之前，请务必检查本机使用电源电压与后面板标明电压是否相同。电源线两端应放置在不易被踩踏或损坏的位置。为防止触电，电源插头的插脚必须完全插入电源插座的插孔。

警告：将带有裸露电线的插头插入带电的插座是非常危险的行为！

1. 请勿过度拧捏、弯曲或扭转电源线，否则线芯可能会暴露在外或折断。
2. 请勿将任何重物压在电源线上。
3. 请勿使用不匹配的电源插座。
4. 请勿用湿手接触电源插头。
5. 请勿在同一电源插座上连接太多装置，否则可能引起火灾或触电事故。
6. 如果出现雷暴天气，请尽快关闭本机电源，并从电源插座拔出电源电缆的插头。拔离插座时，请抓住插头往外拔，切勿拽电线。
7. 如果出现冒烟起火，在接插状态时请勿触碰电源电缆的插头，否则可能导致触电。本机长时间不用时，应将电源插头拔离电源插座。若要移动或者清洁本机，请拔出电源插头。
8. 电网电源断开装置如有电源插头、器具耦合器等，周围不能堆放杂物，应当保持能方便地操作。
9. 带有接地插头的产品，应连接至带有接地保护的电源插座。

注意

本机如发生下列故障，禁止试图自行修理，应将本机交由专业人员维修。

1. 电源线或插头损坏；
2. 有物品或液体进入本机；
3. 本机被雨水或其他液体淋过；
4. 本机工作不正常或性能明显变差；
5. 本机跌落过或外壳损坏；

本机检查维修完成后要求维修商店保证在修理本机时，只使用制造商准许使用的特性与本机原零部件完全相同的替换零部件，并且已经完成例行安全检查，保证本机处于安全操作状态。使用未获准使用的零部件，可能发生火灾、触电或者其他危险。

声明

本机不含有用户能自行维修的零部件，请勿打开机箱，否则可能遭遇危险电击。如遇故障请参考说明书或由专业人员维修，不准擅自进行拆卸及维修，否则造成的一切后果自负，与本公司无关！

一、开箱：

本机采用优良的包装材料，以保证在运输过程中免受损坏。购买时，请按要求填写保修卡并妥善保管，作为今后保修维修的凭证。

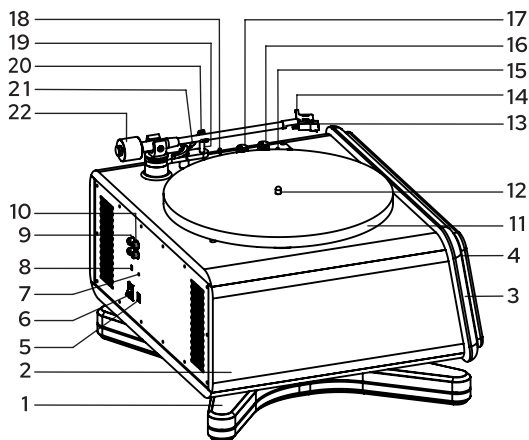
打开包装后，请确认你是否收到如下附件：

- 音响主体一台/面网一个
- 羊毛垫一张
- 转盘一个
- 皮带一条
- 电源适配器一个
- 音频线一条
- 快速操作指南和组装说明一张
- 保修卡
- 合格证

注意：我们建议您保存好原装纸箱和包装材料，以备将来搬运时使用。

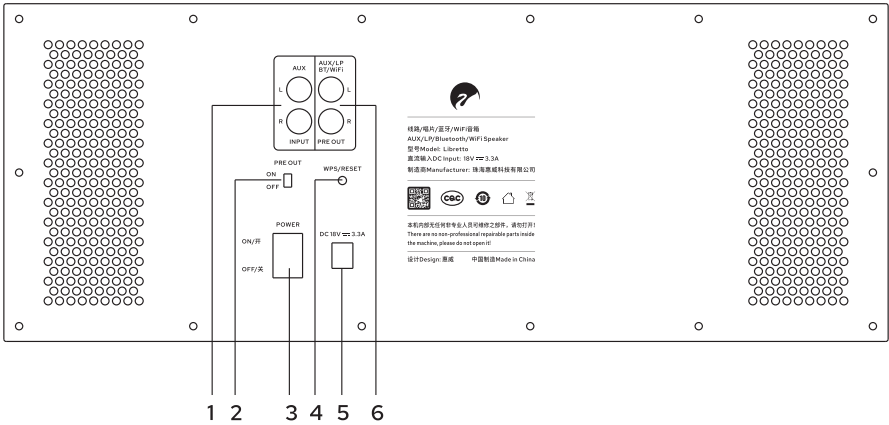
二、电器部件示意图及功能说明：

音响主体



1. 底座	12. 转轴
2. 唱机座	13. 唱头
3. 音箱	14. 唱头移动柄
4. 面网	15. 功能指示灯
5. 电源插座	16. 音量调节旋钮
6. 电源开关	17. 功能选择旋钮
7. WPS/RESET	18. 转速选择拨杆
8. PRE OUT选择	19. 唱臂管托
9. AUX信号输入	20. 唱臂管扣
10. PRE OUT	21. 升降器手柄
11. 转盘	22. 配重锤

背板



1. AUX: 线路输入。

2. PRE OUT: 音频输出控制开关, 打开时可以通过线路/LP/蓝牙/WiFi连接到音箱播放。

注意: 为避免损坏您的音箱, 请在关闭本机电源的情况下切换开关。

3. POWER: 电源开关键。

4. WPS/RESET: 开启WPS功能, 长戳5秒WiFi复位。

5. 电源插座。

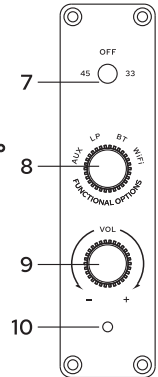
6. PRE OUT: 音频输出。

7. 33/45/OFF: 唱片盘选择。

8. FUNCTIONAL OPTIONS: 功能选择旋钮。

9. VOL: 电源开关及音量调节旋钮。

10. 指示灯(AUX: 天蓝色、LP: 紫色、BT: 蓝色、WiFi: 绿色)。



三、播放方式：

方式1：Libretto通过自带的喇叭进行音乐播放。

方式2：Libretto通过自带的PRE OUT口连接外置功放，通过外接音箱进行播放。

四、使用说明：

1. 蓝牙模式：

使用功能选择旋钮调至蓝牙模式(BT)，开启手机蓝牙，连接设备(设备蓝牙名称为Libretto_xxxx，xxxx为设备后缀名)。设备在蓝牙没有配对的情况下，指示灯为蓝色闪烁；设备配对成功后，指示灯为蓝色常亮。

2. WiFi模式：

(1) 首先确保手机已经连接上您的家用无线网络，通过以下二维码下惠威专用音乐播放APP。



苹果系统下载



安卓系统下载

- (2) 下载成功后登入注册即可，使用前需要把选择旋钮调至WiFi模式(指示灯为绿色)，听到指示音后，短按音箱背板上的WPS/RESET按键进行配网，连接成功后进入APP，点击“我的 ---- 设备设置 ---- 添加设备(此时需要打开蓝牙连接Libretto_xxxx) ---- 下一步 ---- 完成设备连接后即可通过APP里的播放软件听取歌曲。
- (3) APP的更多使用说明: 请登录APP后，点击“我的 ---- 帮助与反馈 ---- 使用说明”进行查看。

五、更换传动皮带：

根据使用情况，传动皮带会发生磨损甚至断裂，在这种情况下，应更换新的传动皮带，更换方法如下：

1. 关闭黑胶唱机及所连接设备，将电源适配器从机器上拔下。
2. 取下转盘，将会看到转轮与皮带。
3. 将皮带从转轮和电机上取下。
4. 将新的皮带缠绕到转轮与电机轮上，传动皮带不得发生扭结。

要获取备用传动皮带，请联系经销商或联系我们。

六、清洁与维护：

1. 请使用干软布清洁机身，机器在使用过程中请勿移动。
2. 如有难以擦掉的污渍，请用温性清洁剂将布打湿。请勿使用任何化学溶剂，如酒精、汽油、或涂料稀释剂，否则会损坏机身表面。
3. 唱针为高精度元件，请小心使用，以免造成损坏，清洁唱针时，应选用市售的清洁产品。
4. 黑胶唱机属于精密器件，请在任何情况下先使用升降器升起唱臂后再移动唱头，请勿在使用过程中手动移动唱头，否则会造成唱针与唱片永久性损坏。

七、故障排除：

如果发现本机系统无法正常使用，送修之前，先查阅以下建议：

1. 唱臂跳跃、滑出或停留在同一曲目上
 - (1) 转盘未保持水平，请将黑胶唱机放置于水平表面上。
 - (2) 黑胶唱机上有灰尘或划痕，请用唱片清洁产品将表面擦净，或更换唱片。
2. 声音不正常
 - (1) 如果是由于唱针脏而导致噪音频繁出现，请用市售的唱针清洁产品将唱针擦净。如果唱针出现磨损，请联系售后更换。
 - (2) 传动皮带已发生磨损，请联系售后更换传动皮带。
 - (3) 如果是由于黑胶唱片上的灰尘和污渍导致噪音频繁出现，请清洁黑胶唱片。
 - (4) 唱片有划伤、磕伤，请更换唱片后重新播放。
 - (5) 检测转速是否正常。
3. 听到隆隆声或电流声
 - (1) 黑胶唱机距离无防磁功能的扬声器过近或附近有电磁干扰。
4. 转盘不转动
 - (1) 请检查电源线是否连接好，是否通电。
 - (2) 请检查皮带是否脱落，确保传动皮带完整缠绕在电机和转轮上。
5. 音场定位感不好
 - (1) 输入或输出的左右声道接反或音箱的正负端子接反，请按照手册重新接线。

通过上述建议排查之后，仍无法使用，请联系经销商或联系我们获取更多的技术支持。

八、规格参数：

型号	Libretto
转盘	Ø300亚克力转盘
底座	MDF 底座
电源	DC 18V /3.3A
唱臂	9 英寸唱臂
转轴	单点支撑不锈钢转轴
唱头	铁三角动磁唱头 AT3600L(可更换此型号)
唱针针压	2.5g(自带动磁唱头建议针压重量)
唱针输出	3.5mV(at 1kHz,5cm/sec)
驱动系统	皮带驱动
转速	33rpm/45rpm 转速免调，CPU 转速自校准
整机重量	11.7 kg
外形尺寸	420x380x310mm

因设计变更等原因，如有变动，请以官方网站为准。

九、产品中有害物质的名称及含量：



此图示含义为：该产品可能含有某些有害物质(如下表所示)。在环保使用期限内可以放心使用，超过环保使用期限之后则应该进入回收循环系统。此标识指环保使用期限为十年(从生产日期算起)。

部件名称	有害物质					
	铅(Pb)	汞(Hg)	镉(Cd)	六价铬 (Cr(VI))	多溴联苯 (PBB)	多溴二苯醚 (PBDE)
电缆	X	○	○	○	○	○
金属部件	○	○	○	○	○	○
木质部件	X	X	X	X	X	X
塑胶部件	○	○	○	○	○	○
电路板组件	X	○	○	○	○	○
喇叭件	○	○	○	○	○	○
包装材料	○	○	○	○	○	○

本表格依据SJ/T 11364的规定编制。

○: 表示该有害物质在该部件所有均质材料中的含量均在GB/T 26572规定的限量要求以下。

X: 表示该有害物质至少在该部件的某一均质材料中的含量超出GB/T 26572规定的限量要求，且目前业界没有成熟的替代技术或部件，符合欧盟ROHS指令环保要求。

设计Design: 惠威

制造商Manufacturer: 珠海惠威科技有限公司

地址Address: 珠海市联港工业区东成路南1号

电话Tel: 400-090-9199



售后客服



公众号

因设计变更等原因，所示资料可能与实物不符，恕不另行通知。

Due to the reasons in the change of design or others, product information contained here may not be in conformity with product itself. We reserve the right of no prior notice before change.

Ver. 4